



Drukarka z aplikatorem etykiet z technologią Intelligent Motion™

Videojet® 9550 Corner Wrap

Urządzenie Videojet 9550 z aplikatorem Corner Wrap to inteligentna drukarka z aplikatorem etykiet, która pozwala uniknąć nieplanowanych przestołów oraz obniżyć koszty i zmniejszyć liczbę błędów znakowania opakowań zbiorczych.

Zastosowanie naszej technologii Intelligent Motion™, która odpowiada za precyzyjne, automatyczne sterowanie całym systemem, pozwala wyeliminować przestoje operacyjne spowodowane zacięciami i przzerwaniem etykiet. Wytrzymały aplikator o prostej konstrukcji ułatwia obsługę, a wbudowana funkcja wykrywania opakowań umożliwia umieszczenie etykiety dokładnie tam, gdzie powinna się ona znaleźć.

Model 9550 z aplikatorem Corner Wrap idealnie nadaje się do znakowania opakowań zbiorczych lub produktów owiniętych w folię kurczliwą w przypadku, gdy etykieta musi być naniesiona w poprzek krawędzi na przyległe ścianki, tak aby informacje wydrukowane na niej były widoczne w różnych orientacjach.



Wydłużony czas działania

- Chroniona patentem technologia Direct Apply™ wykorzystuje pojedyncze, proste przesunięcia wałka w celu owinięcia etykiety na krawędzi kartonu, maksymalnie przyspieszając i upraszczając proces etykietowania.
- Optymalny zakres prac konserwacyjnych dzięki wyeliminowaniu typowych części zużywających się i regulacyjnych.
- Wbudowany czujnik wykrywający pakiet/karton eliminuje potrzebę stosowania dodatkowych elementów, upraszczając integrację i konfigurację.
- Prosta, solidna konstrukcja chroni podzespoły podczas pracy.

Produktywność w standardzie

- Automatyczna regulacja docisku głowicy drukującej zapewnia optymalną jakość druku i żywotność głowicy.
- Diagnostyka ekranowa ułatwia podwyższenie wskaźnika OEE.
- Mechanizm z pojedynczą rolką zastępuje ramię aplikatora, które może powodować uszkodzenia kartonów i przyczyniać się do zużycia sprzętu. Konstrukcja ta ogranicza przestoje oraz potrzebę bieżących regulacji i serwisu.

Kontrola jakości nadruków

- Minimalizacja błędów operatora i zapewnienie prawidłowego oznakowania produktów dzięki funkcjom wbudowanego oprogramowania do kontroli jakości nadruków
- Wbudowana baza danych etykiet minimalizuje liczbę czynności operatora i zapewnia dokładny wybór zadań.
- Automatyzacja tworzenia kodów kreskowych przez powiązanie danych z wielu pól tekstowych

Prostota obsługi

- Wyjątkowo prosta ścieżka wstęgi umożliwia wymianę etykiet i taśmy w niecałą minutę.
- Pojedynczy, intuicyjny interfejs ułatwia obsługę, umożliwiając szybkie sprawdzanie statusu i wybieranie zadań.

Videojet® 9550 Corner Wrap

Drukarka z aplikatorem etykiet z technologią Intelligent Motion™

Metoda aplikacji

Technologia Direct Apply™ do nanoszenia na ściankę boczną i pneumatyczny mechanizm rolkowy do nanoszenia na ściankę tylną

Technologia drukowania

Druk termotransferowy z napędem taśmy Intelligent Motion™ i bezpośrednim drukowaniem termicznym
Głowica drukująca 107 mm

Rozdzielczość druku

300 dpi/200 dpi w trybie emulacji

Monitorowanie stanu głowicy drukującej

Szybka wymiana głowicy drukującej bez użycia narzędzi

Szybkość drukowania

40–500 mm/s (1,6–19,7 cala/s)

Wydajność

Do 48 opakowań na minutę (w zależności od wymiarów etykiety)
Zalecana maksymalna prędkość taśmociągu: 30 m/min (98,4 stopy na minutę)

Specyfikacja taśmy

Szerokość: 55 mm (2,2 cala), 76 mm (3,0 cala) i 110 mm (4,3 cala)
Pojemność: Do 830 m, z funkcją automatycznego oszczędzania taśmy (odstęp na taśmie między kolejnymi wydrukami wynosi poniżej 1 mm niezależnie od rozmiaru etykiety i szybkości drukowania)
Wykrywanie znacznego/całkowitego zużycia taśmy z prognozą czasu zmiany w standardzie

Specyfikacja etykiety

Szerokość etykiety od 40 mm do 115 mm (od 1,6 do 4,5 cala)
Długość etykiety od 50 mm do 300 mm (od 2,0 do 11,8 cala)
Pojemność: Średnica szpuli do 400 mm (zazwyczaj ponad 9000 typowych etykiet kodów kreskowych GS1 na jedną rolkę)
Wykrywanie małej ilości etykiet i końca szpuli etykiet, z wbudowanym w standardzie prognozowaniem czasu zmiany. Automatyczna poprawka na typ etykiety/podkładu i rozmiar etykiety. Wbudowana baza danych etykiet 400 MB, wystarczająca na 25 000 typowych etykiet z kodami kreskowymi GS1.

Możliwości drukowania

Pełna obsługa czcionek TrueType® gotowych do pobrania (w tym obsługa wielu języków i Unicode); obsługa pól stałych, zmiennych i scalonych; elastyczne formaty daty/godziny; elastyczne formaty kodu zmiany roboczej; automatyczne obliczanie terminu ważności i zarządzanie zakresem dopuszczalnych wartości; reguły kalendarza; automatyczne zwiększanie/zmniejszanie wartości dla tekstu, liczników i kodów kreskowych; obsługa wielu formatów graficznych (do maksymalnego obszaru wydruku); poła łączy do baz danych; tekst skalowalny i bloki tekstowe

Obsługiwane kody kreskowe

EAN 8, EAN 13, UPC-A, UPC-E, Code 39, GS1-128, Code 128, ITF, RSS (w tym złożone kody 2D); inne dostępne na życzenie

Łączność

Ethernet, Power-over-Ethernet, RS232, konfigurowalne we/wy (24 V, PNP i beznapięciowe)
USB (do tworzenia i odtwarzania kopii zapasowych oraz wgrzywania etykiet), zdalne sterowanie urządzeniem Videojet 9550 z przeglądarki internetowej

Protokoły komunikacyjne

Zgodne z Videojet CLARISUITE®
Protokoły binarne i ASCII firmy Videojet
Kompatybilne z każdym programem do projektowania etykiet obsługującym mechanizmy druku Zebra lub Sato
Obsługa protokołów Zebra (ZPL), Sato (SBPL) i Markem-Imaje (Cimcomms)

Interfejs

Kontroler CLARITY™ z wbudowanymi interaktywnymi kursami wideo

Obsługa języków

Angielski, arabski, bułgarski, chiński uproszczony, chiński tradycyjny, czeski, duński, fiński, francuski, grecki, hebrajski, hiszpański, holenderski, japoński, koreański, niemiecki, norweski, polski, portugalski, rosyjski, rumuński, serbski, słowacki, szwedzki, tajski, turecki, węgierski, wietnamski i włoski

Sprężone powietrze

6 bar 90 psi, niezanieczyszczone

Pobór mocy

90-260 VAC (115W maks)

Środowisko robocze

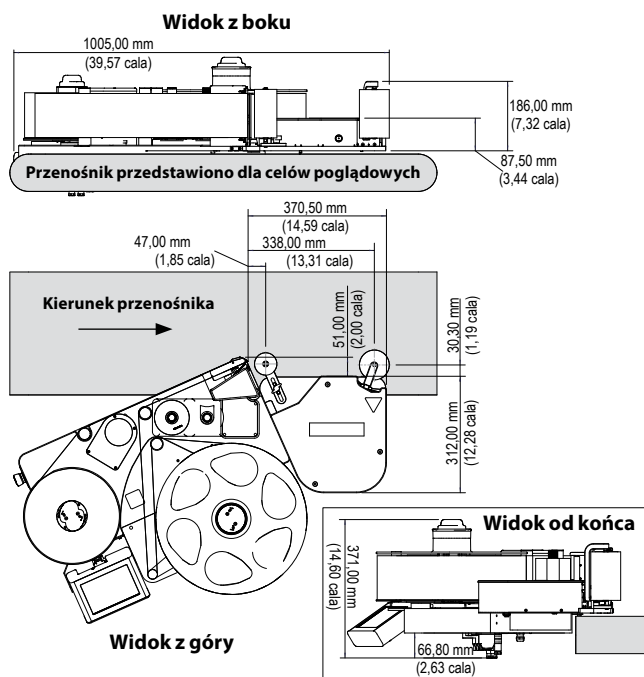
Zakres temperatur: Od 5 do 40°C (od 41 do 104°F)
Wilgotność: 20–85% wilgotności względnej, bez kondensacji

Masa

Cały system — 47 kg (103,39 funta)
Aplikator Corner Wrap — 7 kg (15,20 funta)
Model 9550 z etykietami i taśmą — maks. 40 kg (88,19 funta)

Certyfikaty

CE, TÜV



Zadzwoń pod numer **887 444 600**
Napisz na adres **handel.em@videojet.com**
lub odwiedź stronę **www.videojet.pl**

Videojet Technologies Sp. z o.o.
Ul. Kolejowa 5/7
01-217 Warszawa, Polska

© 2016 Videojet Technologies Inc. — wszelkie prawa zastrzeżone.

Polityka firmy Videojet Technologies Sp. z o.o. przewiduje ciągłe doskonalenie oferowanych produktów. Zastrzegamy sobie prawo do wprowadzania zmian w konstrukcji lub w parametrach bez uprzedniego powiadomienia. TrueType jest zastrzeżonym znakiem handlowym firmy Apple Computer, Inc.

Nr katalogowy SL000623
ss-9550-corner-wrap-pl-0216

VIDEOJET